

Montage instructie

Watervitalisator - universeel (te gebruiken voor iedere kraan)

De levering bestaat uit de hoogwaardige rhodium watervitalisator, met sierverchromde aansluitingen aan boven- en onderzijde uitgevoerd met een inwendige metrische schroefdraad.

De basisunit en de hulpstukken hebben verschillende soorten schroefdraad: de zgn. gasdraad (een grove schroefdraad in inch-maat uitgedrukt, bij 1/2 inch) en de metrische draad (een fijne schroefdraad in M. uitgedrukt). De schroefdraad kan aan de buitenzijde (buitendraad) en/of aan de binnenzijde (binnendraad) zijn aangebracht.

De bovenzijde van de vitalisator is herkenbaar aan het zichtbare bergkristal de waterinloop met binnenschroefdraad

Bij de vitalisator (basisunit) worden de volgende hulpstukjes standaard bijgeleverd:

- 'A' - overgangshulpstukje met 2 keer buitenschroefdraad M 22 mm-fijn- en M 24 mm-fijn-
- 'B' - overgangshulpstukje met binnen schroefdraad M 22 mm-fijn- en buitenschroefdraad 1/2 inch-grof-
- 'C' - overgangshulpstukje met binnenschroefdraad 1/2 inch-grof- en buitenschroefdraad M 22 mm-fijn-
- 'D' - zgn. waterstraalbreker met binnenschroefdraad M 22-fijn- *Dit onderdeel is bij de levering voor gemonteerd.*

Indien extra besteld is bijgeleverd:

- 'E' - trechter met buitenschroefdraad M 22 -fijn-

**Let erop: Bij elke verbinding moet een afdichtingsringetje gemonteerd worden voor de waterdichtheid!
Voor alle verbindingen geldt: "handvast" aangedraaid is voldoende!**

1) Kraanaansluiting:

Voor keuken- en bijkeukenkranen of wastafelkranen. (Standaard uitgevoerd met fijn schroefdraad).
De watervitalisator is standaard geschikt om direct te bevestigen aan de meest voorkomende kranen binnen in huis.

Bij levering is de waterstraalbreker - 'D'- aan de uitloopzijde (onderzijde) van de vitalisator geschroefd.

- Bevestiging aan de kraan:

Schroef de perlator van de uitstroomopening van de kraan af.

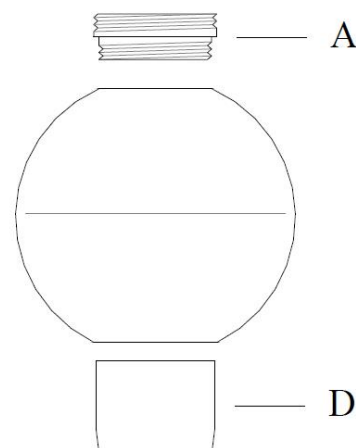
Als de schroefdraad van de uitstroomopening van de kraan aan de buitenkant zit kan de vitalisator er direct aangeschroefd worden.

Als de schroefdraad van de uitstroomopening van de kraan aan de binnenkant zit, dan moet eerst het bijgeleverde overgangshulpstukje 'A' - in de bovenzijde van de vitalisator geschroefd worden. De vitalisator kan dan in de kraantuit geschroefd worden.

Als u de vitalisator permanent aan de kraan gemonteerd laat kunt u de waterstraalbreker vervangen door een perlator. (Bijvoorbeeld de bestaande perlator van u kraan).

Als u de vitalisator afwisselend als kraanuitvoering en voor mobiel gebruik

met trechter toepast is het makkelijker en handiger de meegeleverde waterstraalbreker -'D'- te gebruiken.



2. Douchekraanaansluiting:

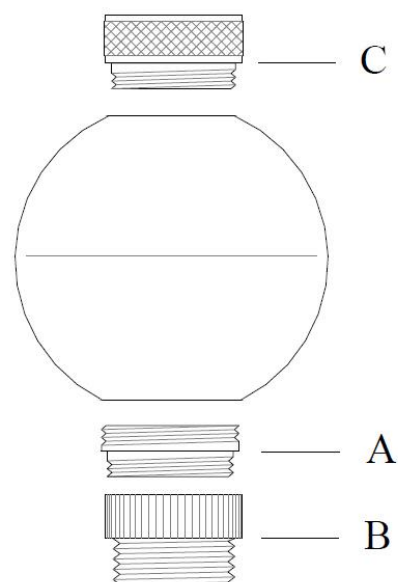
Als u de vitalisator wilt omzetten naar de douche uitvoering terwijl hij uitgevoerd is als **kraanuitvoering** hoeft u alleen de waterstraalbreker - 'D'- van de onderzijde af te schroeven.

Aan de bovenzijde wordt hulpstukje 'A' verwijderd en hulpstukje 'C' ingeschroefd.

Aan de onderzijde worden hulpstukjes 'A' en 'B' aangeschroefd.

De vitalisator heeft nu aan bovenzijde en onderzijde een 1/2" schroefdraad gekregen, waardoor de vitalisator **tussen** de douchekraan en de doucheslang geschroefd kan worden.

Schroef daartoe de doucheslang los van de douchekraan. Schroef de vitalisator eerst aan de kraan en schroef daarna de doucheslang aan de vitalisator.



3. Mobiel met trechter:

De watervitalisator is eenvoudig te gebruiken voor mobiel gebruik met een trechter. U kunt de vitalisator dan overal mee naar toe nemen. U hoeft dan de vitalisator maar onder een kraan te houden en laat het water via de trechter door de vitalisator stromen.

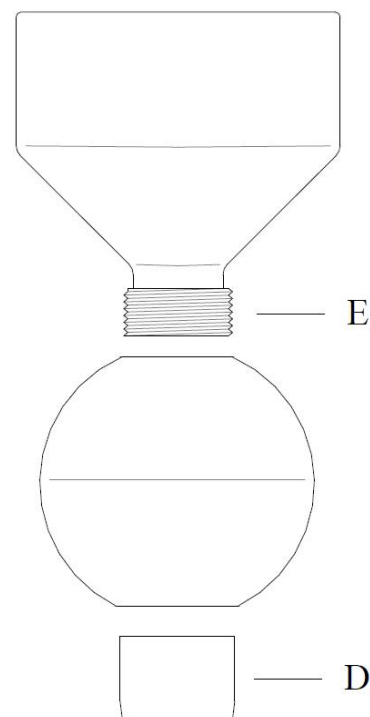
De montage voor het mobiel gebruik is als volgt:

- Aan de bovenzijde van de vitalisator wordt de trechter ingeschroefd.
- Aan de onderzijde is de waterstraalbreker - 'D' aangeschroefd.

N.B. De vitalisator is uitgevoerd met een waterstraalbreker, die ook bij de 'mobiel met trechter' uitvoering gemonteerd dient te zijn omdat anders -als de waterstraalbreker niet is aangebracht - de schroefdraad van de uitloop kan beschadigen.

Bij gebruik van wateroplossingen, vruchtensappen of wijn:

- De vitalisator direct na gebruik doorspoelen met warm water.
- **Géén** perlator gebruiken in verband met kans op vervuiling (ivm aanhechting klevende substanties).



Aanwijzingen bij gebruik van de universeel vitalisator

Let op bij het eerste gebruik:

Bij de fabricage van de universeel vitalisator wordt onder andere gebruik gemaakt van lijm (Kiwa goedgekeurd voor waterleidingen) om onderdelen blijvend met elkaar te verbinden. Dit is een zgn. anaërobe lijm, dat wil zeggen dat het 'uithard' als er geen lucht bij is (tussen schroefdraad), maar niet droog wordt als het met lucht in contact blijft. Er kunnen aan de binnenzijde van de vitalisator daarom nog minimale lijmresten aanwezig zijn die niet zijn gedroogd en het kan zijn dat bij de eerste liters deze minimale lijmresten nog meekomen.

Dit is weliswaar niet schadelijk maar **laat u na montage van de vitalisator de kraan eerst even een minuut doorstromen** om deze eventuele resten weg te spoelen.

Geluid

Als u de vitalisator heen en weer beweegt kan u iets horen bewegen in de vitalisator. Dit is normaal.

Schoonmaken

De vitalisator blijft in het algemeen mooi van uiterlijk door hem regelmatig met een met water bevochtigde schone doek even "af te nemen" (reinigen).

Watertemperatuur

De temperatuur van water dat door de vitalisator wordt gebracht mag niet hoger zijn dan 85 graden Celsius, omdat bij een hogere temperatuur onherstelbare schade aan de vitalisator kan ontstaan. Water dat net heeft gekookt (waterkoker, fluitketel etc.)mag dus niet direct door de vitalisator maar dient eerst af te koelen.

Bij gebruik aan de kraan is de temperatuur van de heet waterkraan normaal nooit hoger dan 85 graden. U kunt de vitalisator **aan de kraan** dus zonder voorbehoud gebruiken.

Kwetsbaarheid

De vitalisator is kwetsbaar bij hard stoten of als de vitalisator op een harde ondergrond valt. Gebruik en behandel de vitalisator daarom met zorg.

Montage

Bij montage altijd de afdichtingsringetjes gebruiken waardoor de vitalisator met de hand **licht** kan worden vastgezet.

De universeel vitalisator kan op reis op twee manieren gebruikt worden:

1. Onderweg kan een glas, fles of kan gevuld worden uit iedere kraan. Het trechttertje wordt op de vitalisator geschroefd, zodat het water makkelijk door de vitalisator wordt geleid.
2. Bij een langer verblijf (aantal dagen) in een hotel of appartement kan de vitalisator als doucheuitvoering tijdelijk tussen de doucheslang en douchekraan gemonteerd worden.

Met een waterpomptang en een doekje tussen de tangbek - om beschadiging tegen te gaan - wordt de slang losgemaakt (zit vaak vast door de kalk) .
Daarna hoeft de tang niet meer gebruikt te worden want alles kan met de hand vastgezet worden.

Zelf koppel ik zo ook de douchekop even los om met de slang makkelijk flessen te vullen.

Dan hoeft je de vitalisator niet aan de kraan te zetten en kan hij aan de douchekraan blijven.

Zo heb je je drink- en douchewater heerlijk gevitaliseerd.

Prettige reis !!